

OVO

使用說明書

75吋 菲涅爾抗光幕

100吋 菲涅爾抗光幕



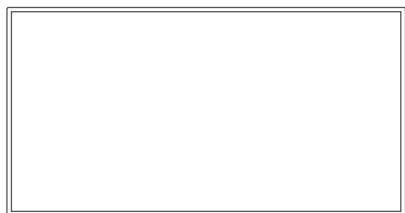
www.ovotv.com

www.ovotv.com/support

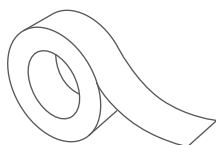
重要安全注意事項

- 嚴禁用各種硬物劃、敲、擊、用力來回摩擦抗光幕表面。
- 安裝前，請確保安裝牆(面)乾燥，無水漬、灰塵和污垢，表面緻密平整，無異常凸起，無壁面剝落。
- 請勿將抗光幕安裝於壁紙上。
- 請勿將抗光幕觀賞面朝內捲曲，觀賞面會產生無法消除的氣泡。
- 使用本產品隨附 VHB 膠帶進行安裝，如需自行購買建議使用 3M VHB 超強力雙面膠帶。
- 安裝前同時閱讀本使用說明書。
- 工作溫度-10-50°C。

內容物



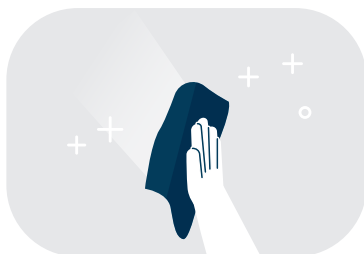
菲涅爾抗光幕



1.5m VHB 雙面膠帶

安裝步驟

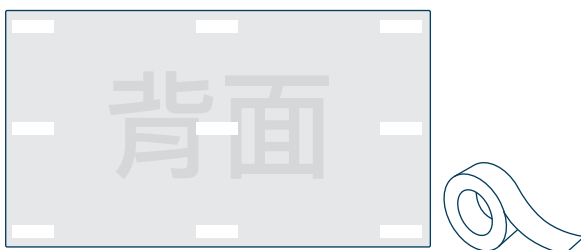
1 確認牆面清潔。



2 注意抗光幕右上角的指示貼紙辨認觀賞面。

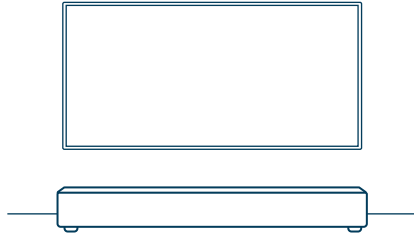


3 使用本產品隨附的雙面膠帶裁切每段約10公分，依圖示黏貼於產品背面。



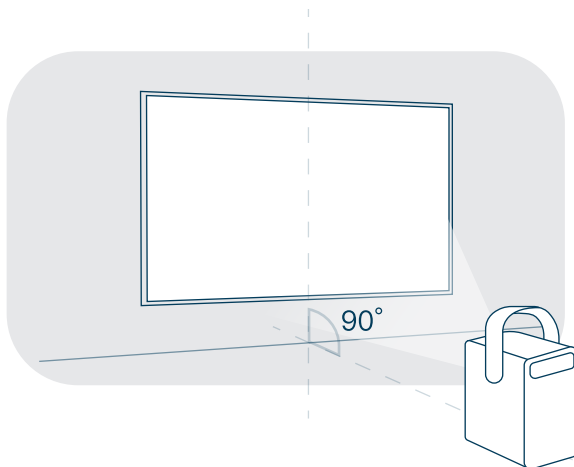
安裝步驟

- 4 按照場地需求，黏貼於牆面上，確認抗光幕於適當位置後，由左向右(或由右向左)於各壓膠帶黏貼處按壓3-5秒。



注意：建議於膠帶黏至牆面前，先於牆面做好記號,避免抗光幕歪斜。

- 5 將投影機水平放置於抗光幕前方，若偏移角度大於15度，則無法呈現抗光幕使用效果。



產品維護

- 本產品嚴禁重壓。
- 收納本抗光幕，請將觀賞面朝外捲曲。
- 表面的灰塵、污垢和划痕會影響投影圖像的品質和抗光幕性能。

為獲得最佳效果，建議您注意以下事項：

1. 請用軟刷或超細纖維布清潔抗光幕表面的灰塵（粗糙的毛巾或布可能會損壞抗光幕表面）。
2. 清潔時，請用沾有溫水的濕布輕輕擦拭抗光幕。
3. 請勿觸摸抗光幕材質，以免留下指紋，並於安裝時戴上手套。
4. 不要刮擦抗光幕，因為它會在抗光幕表面留下永久性標記。
5. 不要用指尖或其他尖銳物體指向抗光幕材質，以防損壞抗光幕。
6. 請勿使用丙酮、甲苯、酒精等有機溶劑清潔本抗光幕。使用此類化學品會永久損壞抗光幕。

規格及其他資訊

名稱	75吋菲涅爾抗光幕	100吋菲涅爾抗光幕
型號	VB1	VB2
尺寸	75 吋	100 吋
材料	高分子樹脂、奈米金屬塗料	高分子樹脂、奈米金屬塗料
抗光幕尺寸	1677 × 951 × 1 mm	2226 × 1259 × 1 mm
觀賞面積	1657 × 931 mm (16:9)	2214 × 1245 mm (16:9)
抗光幕重量	3.3 kg	4.6 kg

支援服務

您可以透過以下管道獲得協助，我們將竭誠為您服務

支援中心 ovotv.com/support

更多常見問題與疑難排解



聯繫客服 ovotv.com/contact

若需取得更多協助，請於線上表單填寫



客服信箱 feedback@ovotv.com

客服電話 (02)7746-7239 #26

客服時間 週一到週五 9:00~18:00

國定假日暫停服務。如有變動，將另行公告。

說明書內容如有變動，恕不另行通知。

展雋創意股份有限公司
Ovomeia Creative Inc.

台北市大同區延平北路二段202號4樓

www.ovotv.com